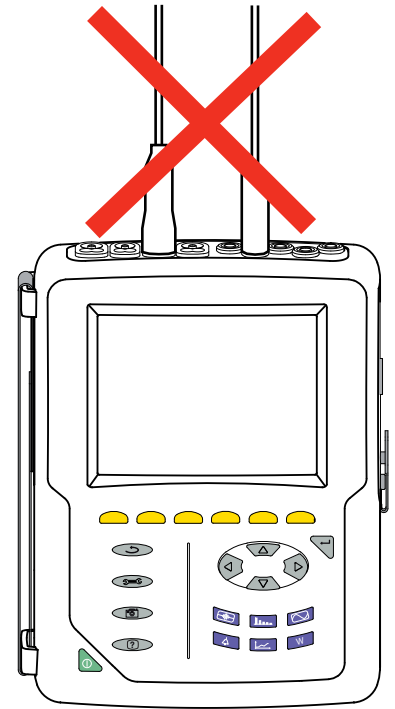
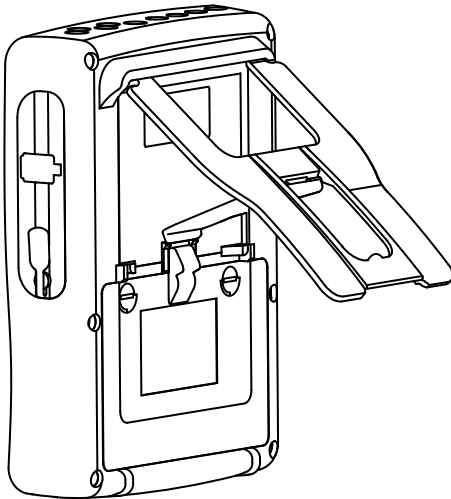
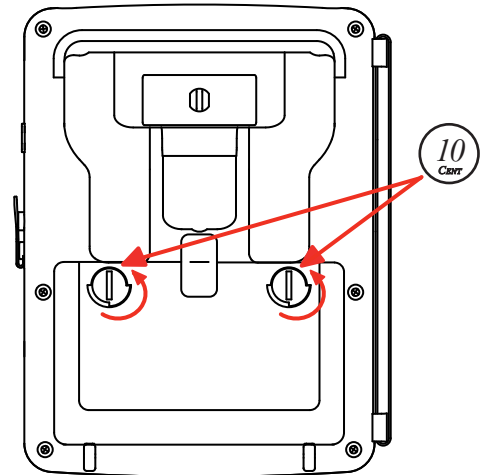
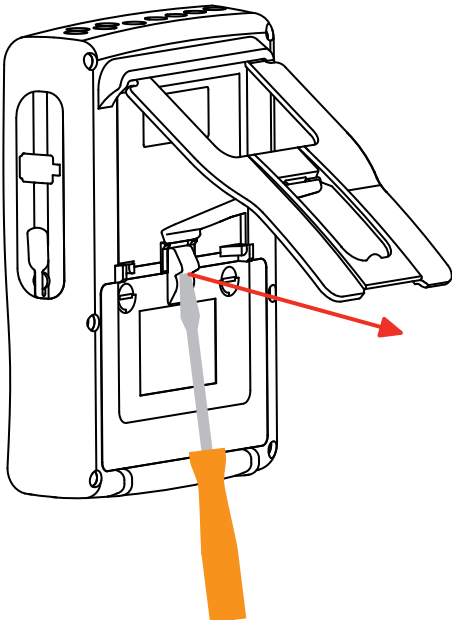


**1**

- en** Disconnect the leads or the test accessories.
- fr** Déconnectez les cordons ou accessoires de test.
- cs** Odpojte testovací kabely nebo příslušenství.
- es** Desconecte los cables o accesorios de prueba.
- zh** 切断测试用缆线与附件的电路。
- it** Disinserite i cordoni o gli accessori di test.
- da** Tag testledninger og ekstraudstyr af.
- lt** Laidus ar bandymų priedus atjunkite.
- de** Leitungen bzw. Zubehör abnehmen.
- hu** Feszültségmentesítse a vezetékeket és tartozékokat.
- nl** Maak de testsnoeren of -accessoires los.
- ro** Deconectați cablurile sau accesoriile de testare.
- no** Kople fra testledningene eller tilbehøret.
- sk** Odpojte testovacie káble alebo príslušenstvo.
- pl** Odłączyć przewodu lub akcesoria testowe.
- fi** Irrota testijohdot tai lisävarusteet.
- pt** Desconecte os cabos ou acessórios de teste.
- sv** Koppla ur testledningarna eller testillbehören.
- ru** Отсоедините тестовые выводы или аксессуары.
- tr** Kabloları veya test aksesuarlarını sökün.

**2****3****4****5**